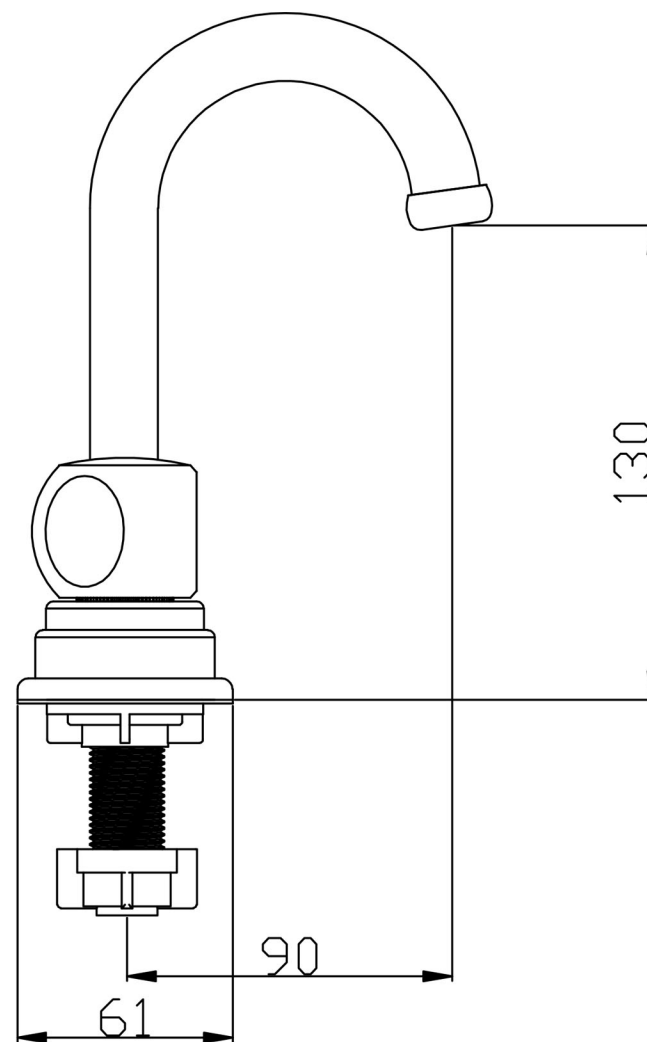
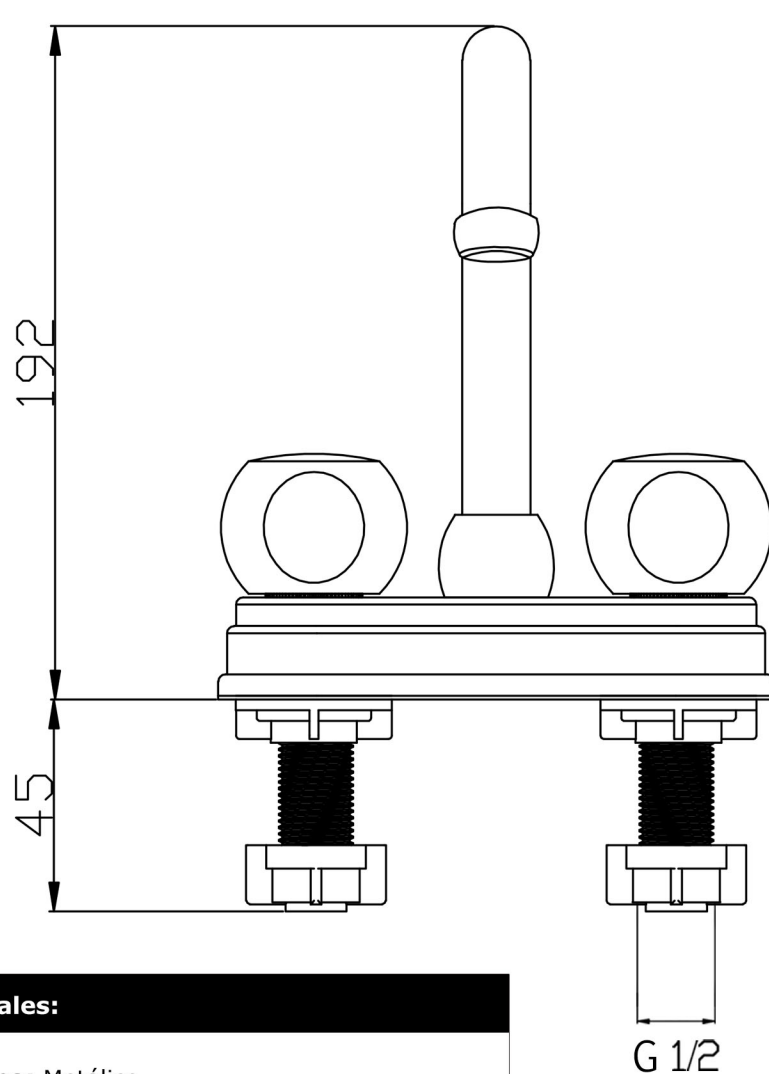


# ESPECIFICACIONES TÉCNICAS



GRI-0014 - GRIFERÍA PARA LAVAMANOS PICO CISNE OVAL OVER CROMADO



## Materiales:

- **Cuerpo:** Metálico
- **Manilla:** ABS
- **Acabado:** Cromado